

M72 マウント・カメラリンク出力

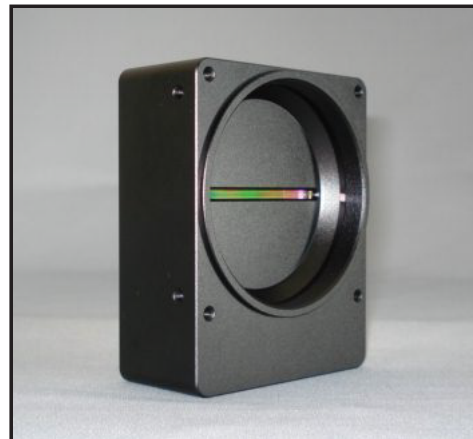
16k デジタルラインセンサ

型式 PCL16

- 16,384bit の画素を備えた CMOS イメージセンサを搭載したラインセンサカメラです。
- 3.5 μ m 正方の画素を用いデータレート 640MHz、ラインレート 35kHz で高速走査しています。
- 外部トリガーコントロールが可能です。
- レンズマウントは M72、P=0.75mm です。

特長

- ブルーミング（スミア）対策がされています。
- 高速露光が可能です。（最速 29 μ sec/line）
- ビデオ出力フラット補正機能付です。
- アナログゲイン、デジタルゲインの調整ができます。
- AOI（部分走査）機能付です。



ビットアサイン 8ビット、8ch (フルコンフィグレーション)

画素 No.	奇数	CH1	CH3	CH5	CH7
		1-4,095	4,097-8,191	8,193-12,287	12,289-16,383
偶数	CH2	CH4	CH6	CH8	
	2-4,096	4,098-8,192	8,194-12,288	12,290-16,384	

推奨関連機器

キャプチャーボード

- 銀河ボード 4EF ● コレシス GrabLink Full 1622
- アパールデータ APX-3313A ● NI ボード PCIe1433
- APX-3318
- APX-3313-1

カメラリンクケーブル

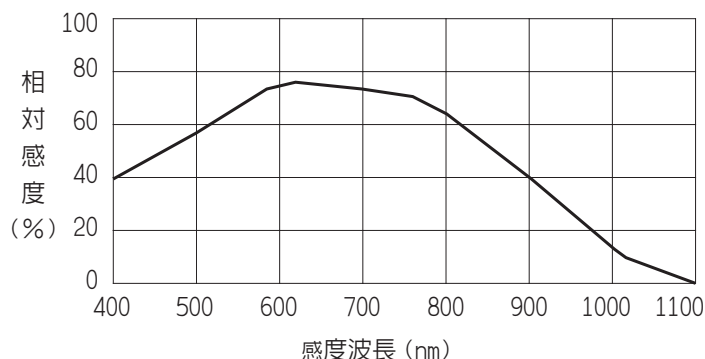
- 1MF26-L560-000-*** (***) ケーブル長

仕様

項目	内容
撮像素子	16k CMOS イメージセンサ
画素数	16,384 pixels
画素サイズ	3.5(H)×3.5(V) μ m
ビデオレート	640 MHz
スキャンレート	35 kHz (最大)
カメラタップ数	8 taps
ビデオ出力	カメラリンク フルコンフィグレーション
操作電源	+12V \pm 20% 500 mA

項目	内容
通信	RS232 (カメラリンクコネクタ)
カメラ機能	ブルーミング対策済 高速電子シャッター機能 ビデオ出力均一化
外形寸法	80(W)×100(H)×36.6(D)mm
レンズマウント	M72 P=0.75 mm
質量	320 gr
周囲温度	0~40 $^{\circ}$ C
その他	フランジバック 19.55mm

感度波長特性

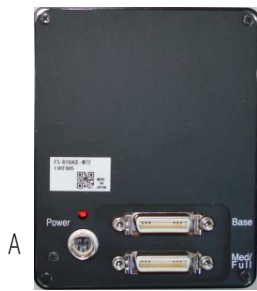


用途

次の様な検査機のセンサとしてご使用頂けます。

寸法測定、ガラスなどの欠陥検査、各種シート材の欠陥及びその寸法計測、パターン検査の画像入力センサ、半導体・液晶ガラス検査の入力センサ、画像処理用センサほか。

コネクタ リアーパネル



B カメラリンク Base

C カメラリンク Full

電源 HR10A-7R-6PB

- カメラリンクコネクタピンアサイン (Base)

ピン No.	信号	ピン No.	信号
1	GND	14	GND
2	X0-	15	X0+
3	X1-	16	X1+
4	X2-	17	X2+
5	Xclk-	18	Xclk+
6	X3-	19	X3+
7	Ser TC+	20	Ser TC-
8	Ser TFG-	21	Ser TFG+
9	CC1-	22	CC1+
10	CC2+	23	CC2-
11	CC3-	24	CC3+
12	CC4+	25	CC4-
13	GND	26	GND

- *1、CC1 外部トリガー入力
- *2、CC2-CC4 スペアー
- *3、SerTC、SerTFG フレームグラバートとの通信用

(Full)

ピン No.	信号	ピン No.	信号
1	GND	14	GND
2	Y0-	15	Y0+
3	Y1-	16	Y1+
4	Y2-	17	Y2+
5	Yclk-	18	Yclk+
6	Y3-	19	Y3+
7	100 Ω 終端	20	100 Ω 終端
8	Z0-	21	Z0+
9	Z1-	22	Z1+
10	Z2-	23	Z2+
11	Zclk-	24	Zclk+
12	Z3-	25	Z3+
13	GND	26	GND

通信フォーマット

ボーレート	9600bps
データ長	8bit
スタートビット	1bit
ストップビット	1bit
パリティ	無し
Xon/Xoff Control	無し

外部トリガー

外部トリガーはカメラリンクコネクタの CC1 から入力します。外部トリガーの種類により 2 種類の入力が可能です。

- パルス間隔による露光時間の変更・設定
この設定はパラメータにより行います。
最小露光時間は 29 μ sec です。
- パルス幅による露光時間の変更・設定
外部トリガーパルスのパルス幅を変更して露光時間を設定できるモードです。
- フリーランモード
外部トリガーなしで自己の内部パルスで走査するモードです。

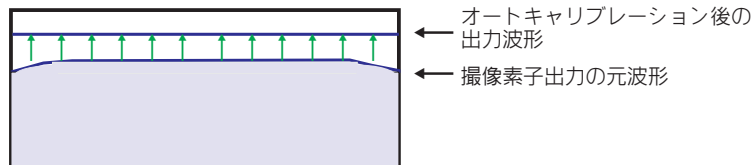
ゲイン

デジタルゲインセットとアナログゲインセットがあります。

- デジタルゲインセット
ゲインは 8 段階で設定できます。
このゲインは撮像素子 8ch すべてに効力があります。
ゲインの設定はコマンドで行います。
- アナログゲインセット
アナログのゲイン変更ができます。

オートキャリブレーション

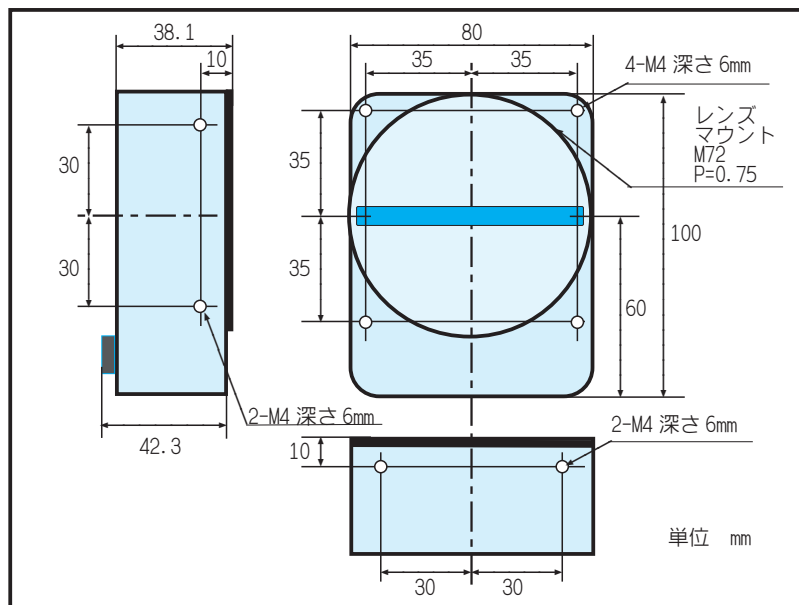
- 各撮像素子の出力レベルは一定ではありません
そのためこのラインセンサは出力レベルがフラットになる様にコントロールされています。



関連機器 (別売)

- AC アダプター UL1210-6P-LS
- カメラリンクケーブル
ACLC-M26-02(2m) ACLC-M26-05(5m)

外形寸法図



●仕様など改良のため予告なく変更されることがあります。

2013.07.1 再作成



〒520-2141 滋賀県大津市大江5丁目23-6
TEL (077)547-4861 FAX (077)547-4860
Email: info@pico-pics.com