

Cマウント・カメラリンク出力

白黒デジタルラインセンサ

型式 PCL02 MC

PCL04 MC

ビデオカメラ用Cマウントレンズが使える
小型・ローコストタイプの白黒ラインセンサです。

画素数

2K CMOS 7.0 μ m 2,048 画素 型式 PCL02MC

4K CMOS 3.5 μ m 4,096 画素 型式 PCL04MC

特長

- カメラリンク出力 PCL02MC:Base PCL04MC: Medium
- データレートは PCL02MC:85MHz 2TAP 170MHz PCL04MC:85MHz 4TAP 340MHz
スキャンレートはどちらも 80kHz と高速です。
- 撮像素子は CMOS です。
- ブルーミング（光のにじみ現象）補正機能付です。
- ビデオ出力フラット補正機能付です。
- アナログゲイン、デジタルゲインの調整ができます。
- AOI（部分走査）機能付です。



レンズ別

仕様

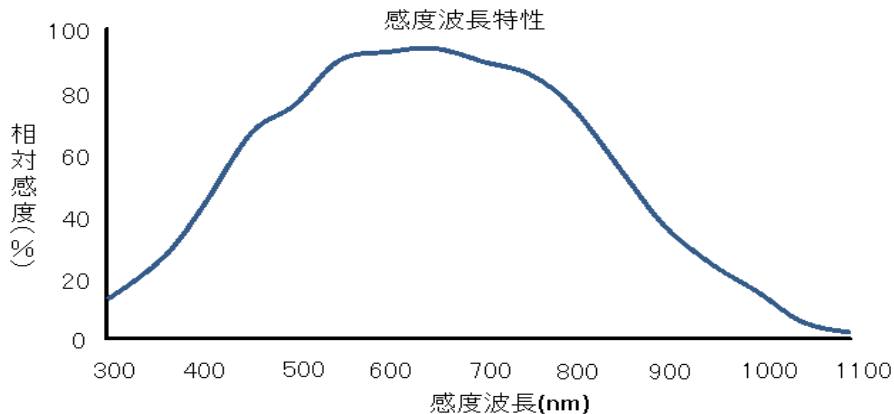
型式	PCL02MC	PCL04MC
有効画素数	2048	4096
画素サイズ	7 μ m	3.5 μ m
イメージャ長	14.336mm	
データレート	170MHz(85MHz×2TAP)	340MHz(85MHz×4TAP)
スキャンレート	80kHz	
感度	bゲイン0にて19 DN/ni/cm ² bゲイン1にて77 DN/ni/cm ²	bゲイン0にて9 DN/ni/cm ² bゲイン1にて38 DN/ni/cm ²
ゲイン切替	アナログ、デジタル切替あり	
ビデオ出力	カメラリンク Base 8bit/10bit	カメラリンク Medium 8bit/10bit
ダイナミックレンジ	60 dB(画素規格)	
レンズマウント	Cマウント	
電源	DC12V～24V、2.8W(TYP)	
動作温度範囲	0～+40°C	
動作湿度範囲	85%	
重量	約250gr	
外形寸法	56(W)×58(H)×26.5(D)mm	

用途

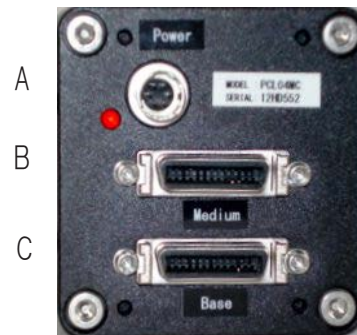
次の様な検査機のセンサとしてご使用頂けます。

寸法測定、ガラスなどの欠陥検査、各種シート材の欠陥及びその寸法計測、パターン検査の画像入力センサ、画像処理用センサほか。

感度波長特性



コネクタ

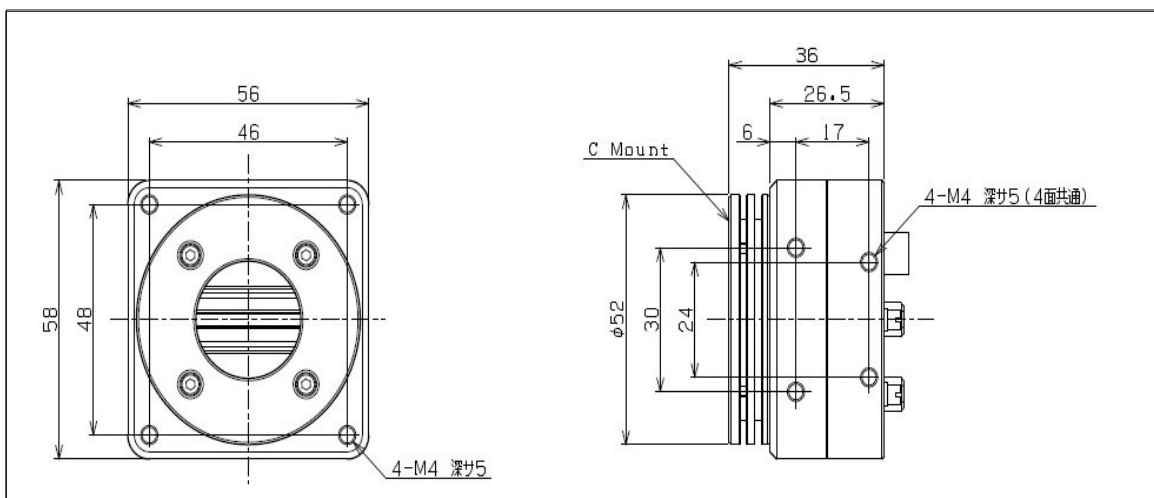


- A 電源 HR10A-7R-6PB
- B MDR カメラリンク Medium
- C MDR カメラリンク Base

各種機能

- 外部トリガ機能
- 露光時間可変 (最少露光時間 $3 \mu \text{ sec}$ 、最大露光時間 = ライン周期 - $2 \mu \text{ sec}$)
- データレート変更 (PCL02MC:100, 160, 170MHz、PCL04MC:200, 320, 340MHz)
- AOI (部分走査) 機能 (走査開始位置、走査期間の設定)
- アナログ、デジタル、ゲイン変更

外形寸法図



関連機器 (別売)

- AC アダプター UL1210-6P-LS
- カメラリンクケーブル
ACLC-M26-02(2m) ACLC-M26-05(5m)

●仕様など改良のため予告なく変更されることがあります。

2014.03.01 作成



〒520-2141 滋賀県大津市大江5丁目23-6

TEL (077)547-4861 FAX (077)547-4860

Email: pico-info@picocam.jp